

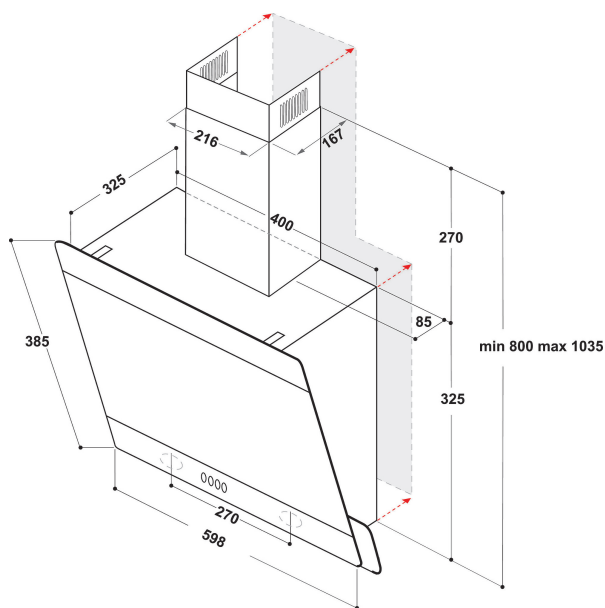
# WHVP 65F LM K

12NC: 859991629270

GTIN (EAN) kods: 8003437621376

Whirlpool

SENSING THE DIFFERENCE



## GALVENĀS IEZĪMES

Produktu grupa	Tvaika nosūcējs
Korpusa krāsa	Melns
Korpusa materiāls	Metāls / stikls
Dūmvada krāsa	Melns
Dūmvada materiāls	Metāls
Tipoloģija	Manuāls
Uzstādīšanas veids	Brīvi stāvošs
Vadības veids	Elektronisks
Vadības iestatījumu veids	-
Dekoratīvā paneļa iespējas	Nav piemērojams
Motora novietojums	Tvaika nosūcēja korpusā integrēts motors
Darbības režīms	Saliekams
Elektriskā pieslēguma jauda (W)	142
Strāva (A)	1,1
Voltāža (V)	220-240
Frekvence (Hz)	50
Elektrības vada garums (cm)	150
Kontaktdakšas veids	Schuko
Dūmvada augstums (mm)	-
Produkta augstums, bez dūmvada (mm)	325
Produkta augstums	360
Produkta platums	598
Produkta dziļums	326
Minimālais nišas augstums	0
Minimālais nišas platums	0
Nišas dziļums	0
Neto svars (kg)	12

## TEHNISKĀS ĪPAŠĪBAS

Manuālo vadības ierīču veids	Taustiņi
Automātisko vadības ierīču veids	-
Motoru skaits	1
Kopējā motoru jauda (W)	140
Ātruma iestatījumu skaits: jaudas palielināšanas iespēju pieejamība	3
Jaudas pastiprinājuma funkcijas esamība	Nē
Maksimālā izvadītā gaisa nosūkšanas jauda (m <sup>3</sup> /h)	375
Pastiprinātas jaudas pozīcijas gaisa nosūkšana (m <sup>3</sup> /h)	0
Izvadītā gaisa maksimālā recirkulācijas jauda (m <sup>3</sup> /h)	310
Izvadītā gaisa pastiprinātas jaudas pozīcijas recirkulācijas jauda (m <sup>3</sup> /h)	0
Gaismas kontroles veids	On/Off
Gaismas elementu skaits	2
Izmantoto spuldžu veids	LED
Kopējā spuldžu jauda (W)	2
Gaisa izvada diametrs (mm)	150
Gaisa plūsmas pretvārsts	Nē
Tauku filtra materiāls	Mazgājams alumīnijs
Aromātu filtrs	Jā

## ENERGOEFĒKTIVĪTĀTES MARĶĒJUMS

Skaņas jauda pie min. ātruma (2010/30/ES)	55
Skaņas jauda pie maks. ātruma (2010/30/ES)	60
Tekniskā līmenis jaudas pastiprinājumā (dB (A) uz 1 m)	0