



## НСВ 6535 BLACK Мультифункциональный духовой шкаф



HydroClean



70L

### ОПИСАНИЕ

Мультифункциональный духовой шкаф

### ЛАЙФСТАЙЛ

Easy

### ЦВЕТ



### КОД

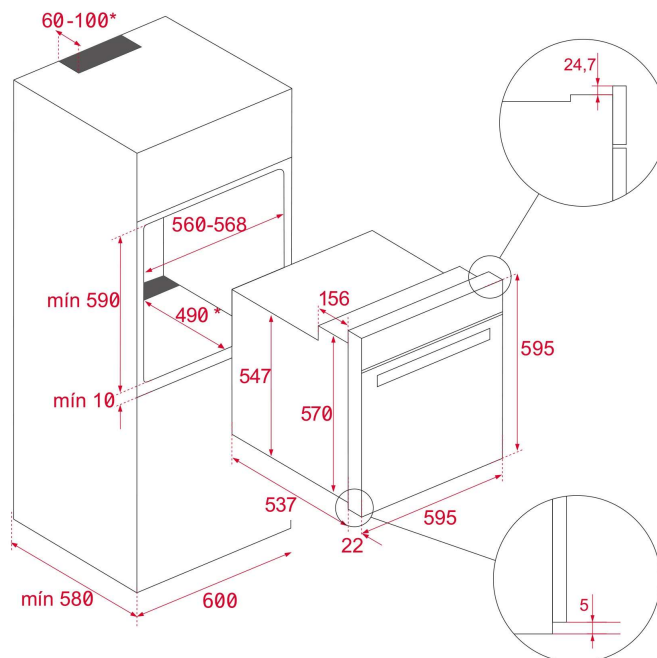
REF. 111020031  
EAN. 8434778012743

**ХАРАКТЕРИСТИКИ**

Мультифункциональный духовой шкаф  
Температурный диапазон 50-250 °C  
8 режимов + Hydroclean® PRO  
Объем: 70 л  
Чёрное стекло / чёрная эмалированная панель управления  
Сенсорная панель управления с блокировкой панели управления  
Утапливаемые регуляторы  
Стандартные петли двери  
Стандартный гриль  
Протектор для защиты от ожога грилем  
Режимы: верхний+нижний нагрев, ECO, гриль, максигриль, верхний нагрев + нижний нагрев + вентилятор, максигриль + вентилятор, нижний нагрев, разморозка  
Инновационное покрытие Slippery  
Динамическая система охлаждения (вентилятор с 1-ой скоростью)  
Рельефное дно камеры с углублением для воды для чистки Hydroclean  
Внутренняя поверхность дверцы из закалённого стекла  
2-хслойная термоизолированная дверца  
1 съёмное внутреннее стекло  
5-ти уровневые хромированные направляющие  
1 глубокий противень  
1 решётка  
Hydroclean PRO  
Класс энергопотребления A+  
Кабель 110 см без вилки  
Подсветка галогеновой лампой 25 В  
Максимальная номинальная мощность 2550 Вт  
Сделано в Испании

## ГАБАРИТНЫЕ РАЗМЕРЫ

Высота изделия (мм): 595  
 Ширина изделия (мм): 595  
 Глубина изделия (мм):  
 537+22  
 Длина изделия (мм):  
 Вес нетто (кг): 27



## ТЕХНИЧЕСКИЕ ХАРАКТЕРИСТИКИ

### КОНКРЕТНЫЕ ОСОБЕННОСТИ

Сертификаты: N / CE / CCA / CB/ EAC  
 Количество камер: 1  
 Эмалированная камера: Да  
 Выбор функции: 10+0  
 Количество функций приготовления: 8  
 Верхний нагрев + Нижний нагрев: Да  
 Гриль: Да  
 Функция Макси-гриль: Да  
 Верхний нагрев + Нижний нагрев + Конвекция: Да  
 Макси-гриль + Конвекция: Да  
 Нижний нагрев: Да  
 Функция ECO: Да  
 Механический быстрый разогрев: Да  
 Сенсорное управление с программированием: Да  
 Система съёмных противней: Да  
 Количество направляющих для противней (уровней): 5

### ЭЛЕКТРОСОЕДИНЕНИЕ

Максимальная номинальная мощность (Вт): 2615  
 Частота (Гц): 50/60

Номинальное напряжение (В): 220-240  
Длина соединительного кабеля (см): 110  
Энергопотребление внутренней подсветки (Вт): 25

## ЭНЕРГОПОТРЕБЛЕНИЕ

Энергопотребление на один цикл в нормальном режиме (кВт-ч): 0,86  
Энергопотребление на один цикл в режиме принудительной конвекции (кВт-ч): 0,68  
Нижний нагревательный элемент (Вт): 1150  
Гриль (Вт): 1400  
Макси-гриль (Вт): 2500  
Традиционный режим (Вт): 2550  
Многофункциональный турбо-режим (Вт): 22  
Двигатель вентилятора охлаждения (Вт): 18

## СИСТЕМА БЕЗОПАСНОСТИ

Система блокировки панели: Да  
Защита гриля: Да  
Система защиты противней от опрокидывания: Да  
Предохранительный термостат: Да

## СИСТЕМА ОЧИСТКИ

Эмаль Crystal Clean для лёгкой очистки (глянцевая): Да  
Hydroclean PRO: Да

## АКСЕССУАРЫ

Глубокий противень (50 мм): 1  
Стандартная решётка: 1

## ЭНЕРГОЭФФЕКТИВНОСТЬ

Класс энергопотребления: A+  
Индекс энергоэффективности (EEI): 81



**HCB 6535 BLACK**

**ЭНЕРГЕТИЧЕСКАЯ МЕТКА**

The image shows an energy label for a TEKA HCB 6535 dishwasher. At the top left is the European Union flag. To its right is the word "ENERG" in large letters, with "енергия - ενεργεια" below it. Further right are two circular icons: one with "Y IJA" and another with "IE IA". Below this is the TEKA logo and the model number "HCB 6535". A central graphic shows a vertical scale of energy efficiency classes from A+++ (green) to D (red). A black arrow points to the A+ class. Below the scale are two boxes: the first shows a dishwasher icon and "70L"; the second shows a cycle icon and "0.68 kWh/cycle\*". A third box shows a cycle icon and "0.80 kWh/cycle\*". At the bottom, there is a line of small text in multiple languages and the date "65/2014".

TEKA HCB 6535

A+++  
A++  
A+  
A  
B  
C  
D

70L

0.80 kWh/cycle\*

0.68 kWh/cycle\*

\* class - cyklus - portion - zvlášť - príprava - doba - trvanie - ohrev - ciklus - ciklus - ciklus - cyklus - cyklus - cyklus - cyklus - program - cyklus

65/2014